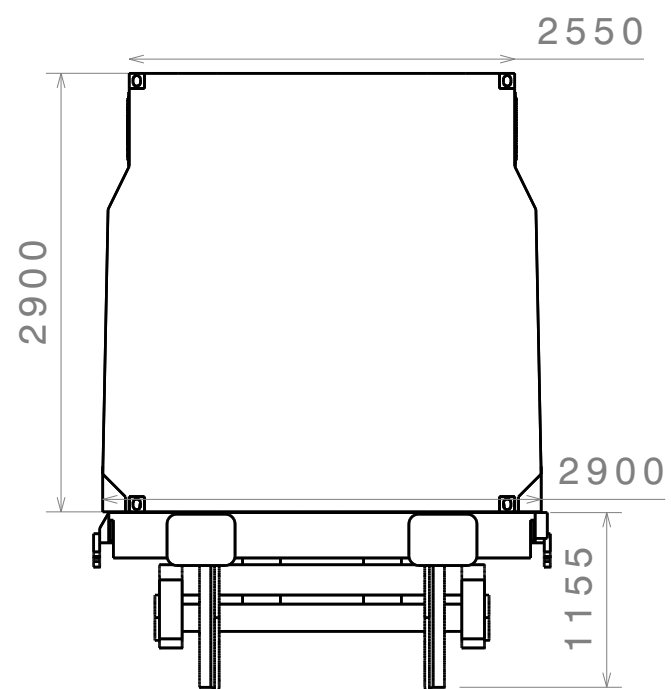
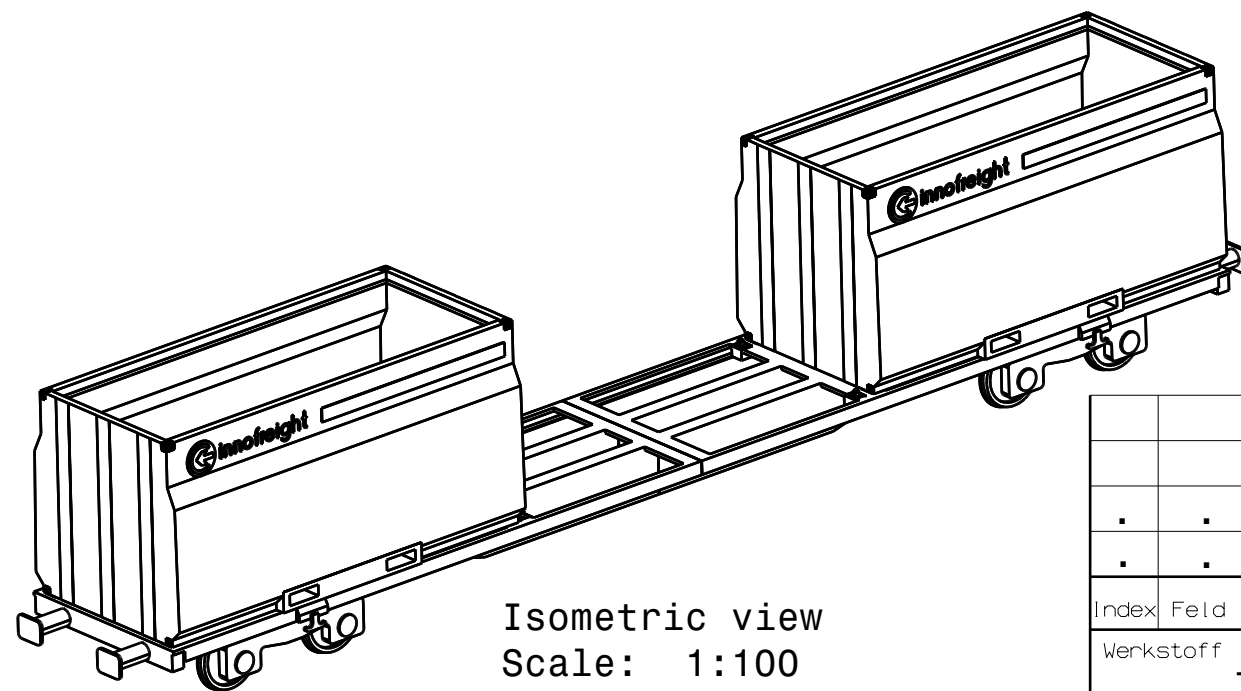




Right view
Scale: 1:50



Front view
Scale: 1:50



Isometric view
Scale: 1:100

Index					Datum					Name					Änderungsbeschreibung				
Werkstoff										CAD System									
---										CATIA V5									
 innofreight www.innofreight.com					Allgemeintoleranzen DIN ISO 2768-m Alle Rechte für den Fall der Patenterteilung oder Gebrauchs- muster-Eintragung vorbehalten.					Datum 05.01.12					Name vsch				
Projekt					Benennung					Format									
PP00					60 ft Wagen+3 WT XXL C45					A3									
					Title					Form Dez01									
Maßstab					Sach-Nr.					Blatt									
1:50					- - - - . - - - . - - - . -					1 von 1									